



I motori elettrici più diffusi

Lenze

Corrente continua

Trifase ad induzione

Altri Motori:

- **Monofase**
- **Rotore avvolto (Collettore)**
- **Sincroni AC**
- **Servomotori**
- **Passo Passo**

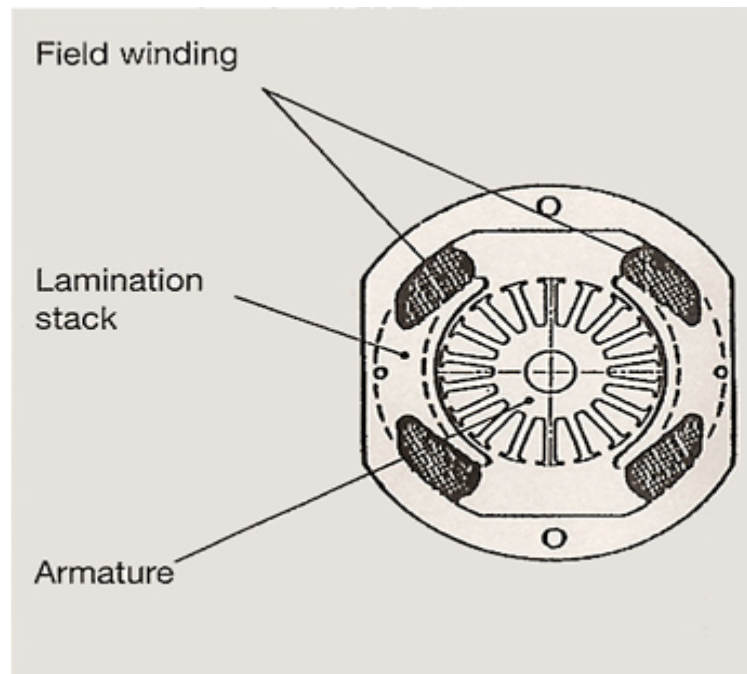


Motore in Corrente Continua

Lenze

Gli avvolgimenti di campo

La corrente di campo crea il campo magnetico

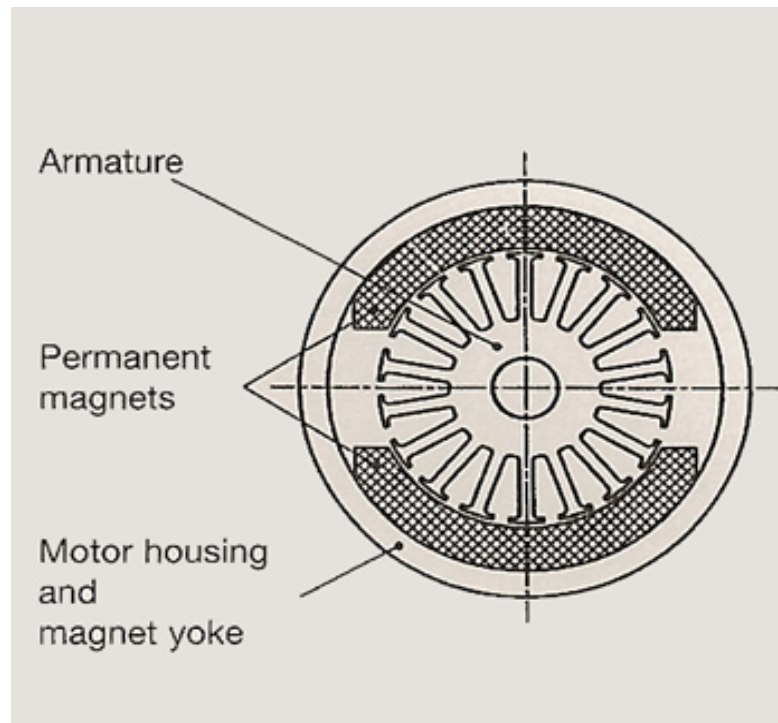




Il motore in corrente continua

Lenze

Il motore in corrente continua a magneti permanenti
Il campo magnetico è determinato dai magneti

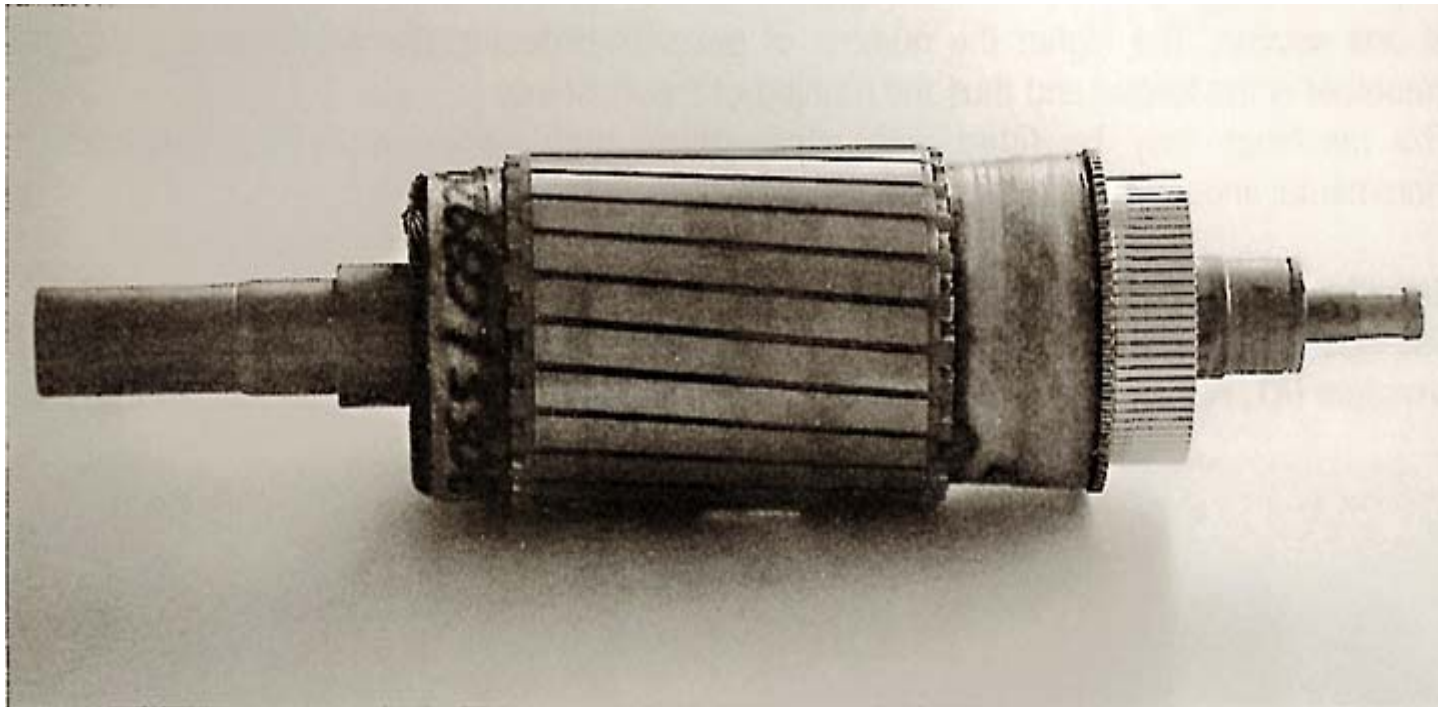




Motore in corrente continua

Lenze

Il rotore è chiamato comunemente anche armatura
La coppia è proporzionale alla corrente di armatura
La velocità è proporzionale alla tensione di armatura
Possono essere equipaggiati con tutti i tipi di trasduttori





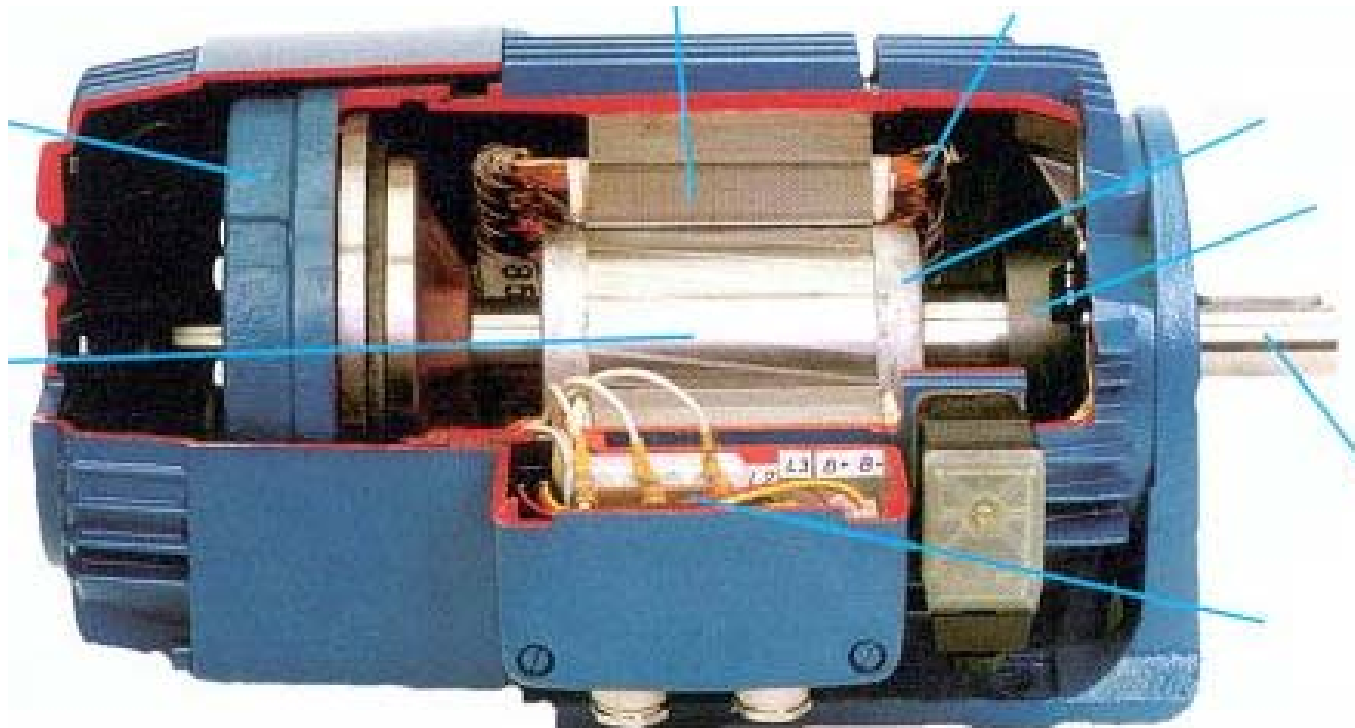
Motore asincrono trifase

- E' il sistema di azionamento più robusto e più usato non necessita di manutenzione perché non ha il collettore ha un grado di protezione elevato, esistono anche in versione antideflagrante
- Coppia di avviamento elevata
- Rapporto potenza volume ridotto
- Facilità di realizzare alti livelli di protezione
- Elevata dinamica di controllo
- Possibilità di alte velocità
- Prezzo conveniente





- Statore con avvolgimento trifase
- La trasmissione dell'energia elettrica al rotore è di tipo induttivo
- La coppia e la velocità sono indotte nel rotore



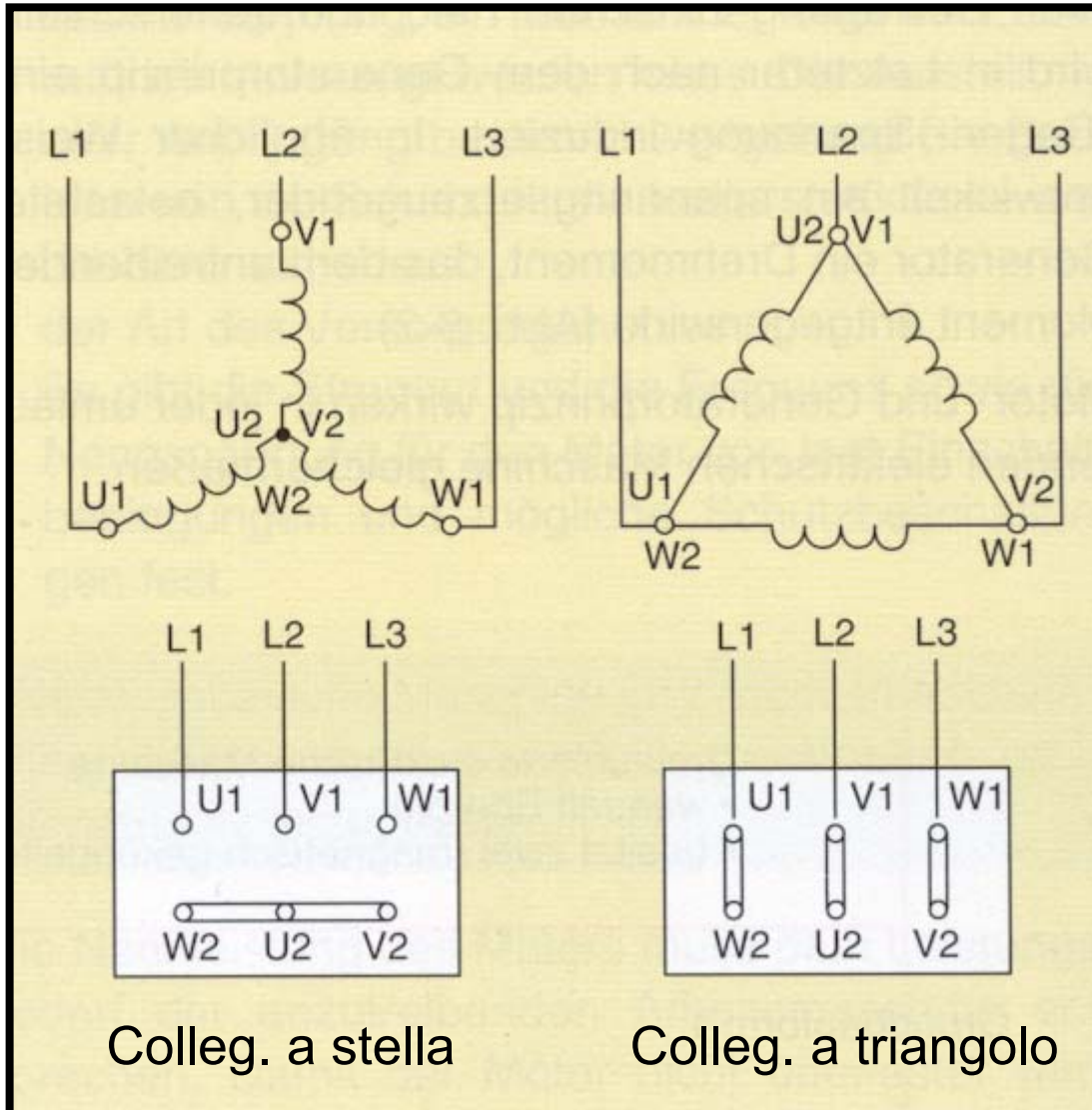


- Attraverso la disposizione in cerchio degli avvolgimenti dello statore, alimentandolo con tensione trifase, si sviluppa un campo rotante circolare, ovvero un campo magnetico che circola nel traferro e induce una tensione nella gabbia del rotore.
- Questa tensione induce nelle barre del rotore una corrente I_2 , che assieme al flusso dello statore Φ (phi) genera una coppia M_i .

$$M_i \sim \Phi \times I_2$$



Collegamento a stella e a triangolo



Colleg. a stella

Colleg. a triangolo

• Le estremità iniziali e terminali dei tre avvolgimenti sono inserite nella morsettiera, sono collegati a stella o a triangolo.

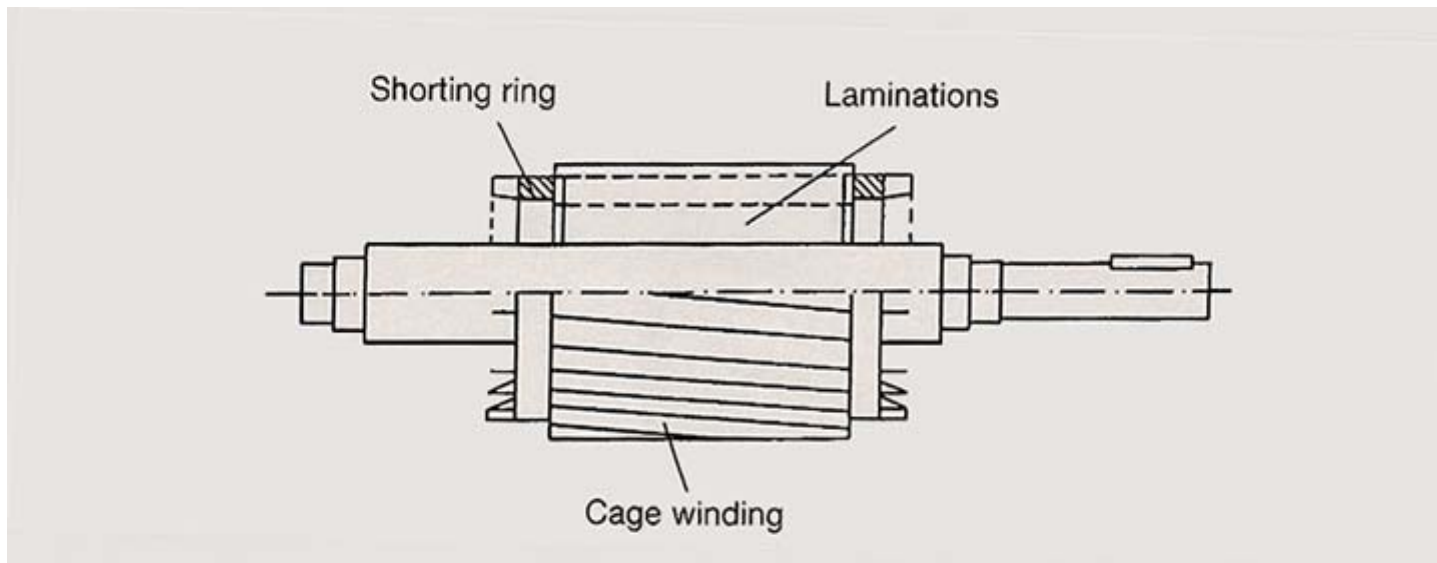
- L1/ L2/ L3: rete a corrente trifase
- U/ V/ W: Avvolgimenti dello statore

Il rapporto tra stella e triangolo $\sqrt{3}$.



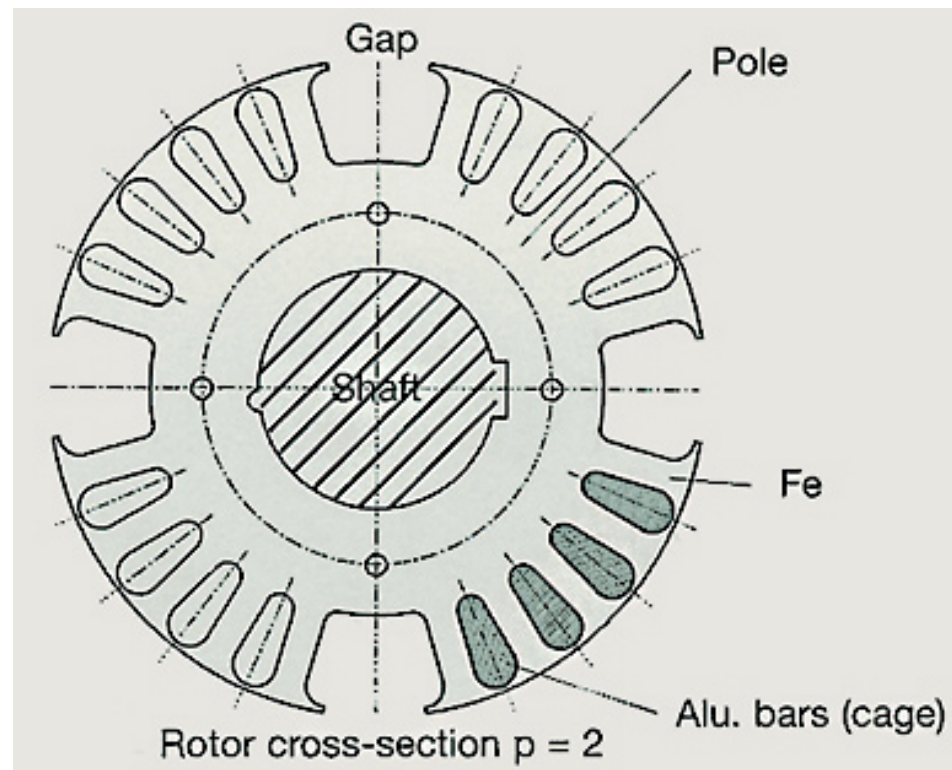
Tecnica del motore trifase

- Il rotore è costituito da un pacco di lamierini sulla cui circonferenza sono disposte le barre, le estremità sono collegate tramite i cosiddetti anelli di cortocircuito.



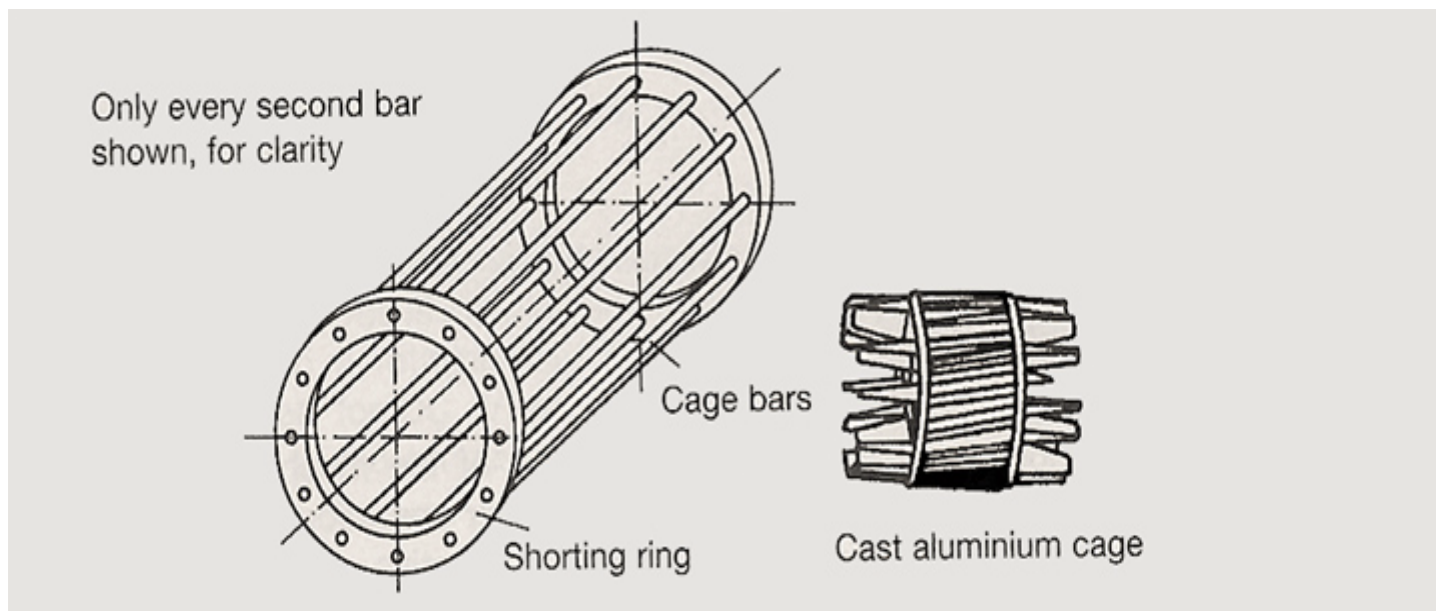


Il Pacco laminato del rotore





I componenti della Gabbia di scoiattolo





- Poiché il flusso dello statore Φ viaggia con velocità angolare ω (omega), il rotore deve cercare di seguire questa velocità. Questo è possibile, tuttavia, solo quando il rotore gira a vuoto, cioè senza momento del carico.
- Si deduce quindi la seguente velocità sincrona:

$$n_s = \frac{f}{p}$$

n = Velocità sincrona (a vuoto) [1/s]

f = Frequenza [Hz]

p = Numero di coppie di poli del motore

- Quando il motore è sotto carico, il rotore non riesce più a seguire il campo magnetico dello statore; la tensione indotta del rotore aumenta. Di conseguenza, aumenta anche la corrente del rotore, finché la coppia del motore non raggiunge l'equilibrio con il momento del carico.



- La differenza tra la velocità del rotore n e la velocità sincrona n_1 viene chiamata velocità di scorrimento n_s .

$$n_s = n_1 - n$$

- Lo scorrimento è il rapporto tra velocità di scorrimento e velocità sincrona

$$s = \frac{n_s}{n_1} = \frac{n_1 - n}{n_1}$$

- Pertanto vale

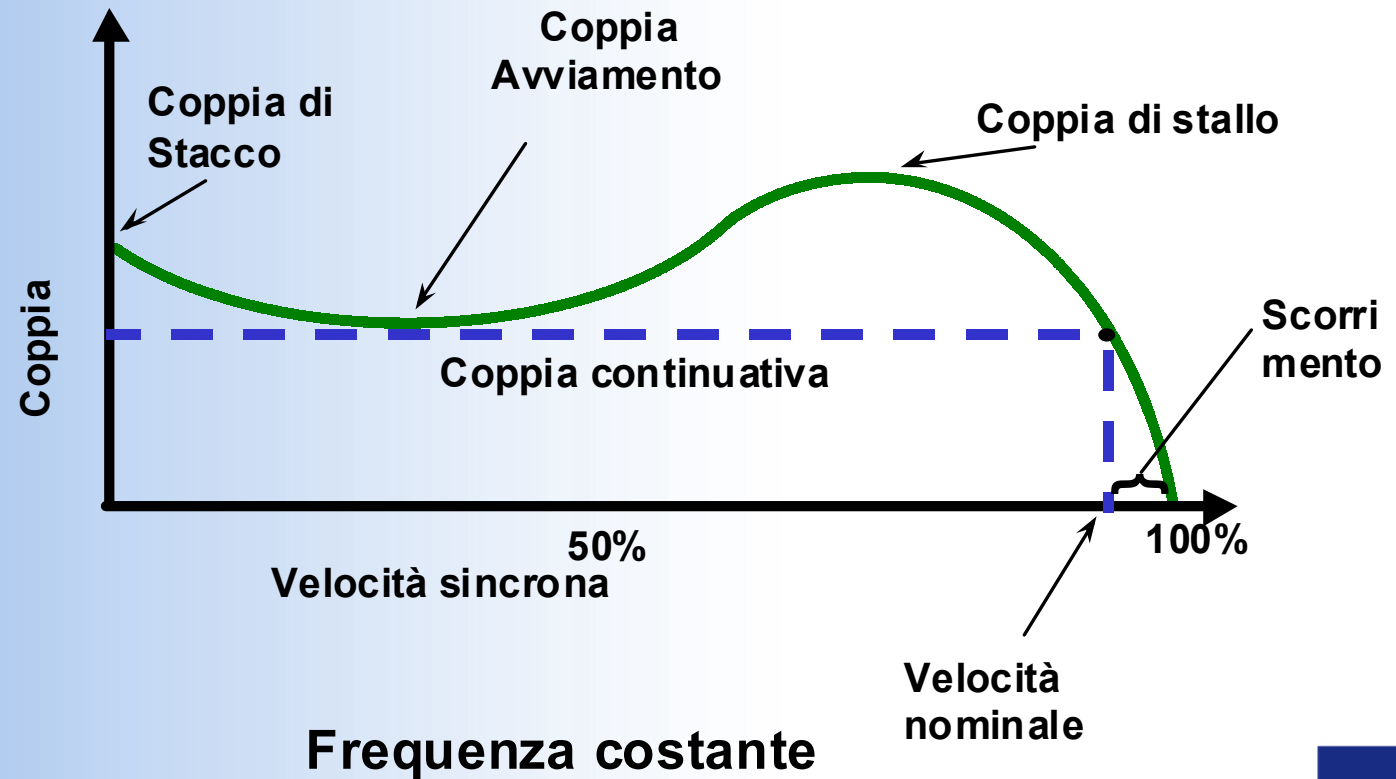
$$n = n_1 \times (1 - s)$$

- La corrente del rotore ha una frequenza

$$f_2 = s \times f_1$$



Caratteristica velocità e coppia





Dati tipici riportati sulla targhetta dei motori AC Lenze:

Lenze Exertal Germany			Hz	50	60	87
3-MOT EN60034 CE			kW	0.55	0.68	1.00
Typ: MDEMA1M071-42C			1/min	1405	1705	2510
I.CL. F IP 55 TKO			V	Y 400	Δ 480	-
			%	± 10	± 10	± 10
			A	Y 1.40	Δ 1.40	-
MAT-NR. 415902			Δ	2.40	2.40	2.40
AUF-NR. 01090001			cos φ	0.77	0.77	0.74
MOT-NR. 0460000			C86		-	



- 3~MOT: Motore trifase
- EN60034: Norma di riferimento
- CE: Marcatura CE
- MDEMA1M071-42C: Motore LMR asincrono trifase Grandezza 071 -
Tipo lungo - a 4 poli
- I.CL. F: Classe di isolamento F (temp. avvolgimento consentita 155°C)
- IP 55: Classe di protezione IP55 (carcasa con protezione antipolvere e antispruzzo)



Correlazioni matematiche:

Coppia nominale del motore:

$$M_n \text{ [Nm]} = \frac{P_n \text{ [kW]} \times 9550}{n_n \text{ [min-1]}}$$

Potenza apparente assorbita del motore:

$$S \text{ [W]} = \sqrt{3} \times U_1 \text{ [V]} \times I_1 \text{ [A]}$$

Fattore di potenza del motore:

$$\cos \varphi = \frac{\text{potenza attiva}}{\text{pot. apparente}} = \frac{P}{S}$$

Potenza attiva assorbita del motore:

$$P \text{ [W]} = S \text{ [W]} \times \cos \varphi$$



Chiarimenti sulla targhetta dei motori LMR Lenze:

- Moduli opzionali:

Nella targhetta del motore non viene specificato quali moduli opzionali sono montati (ad es., freni, ventilatore esterno, encoder, ecc.)

- Grandezza accoppiamento Lato A:

Nella targhetta del motore non vengono specificate le grandezze di accoppiamento del motore a riduttori.



Perdite nel motore trifase:

Statore:

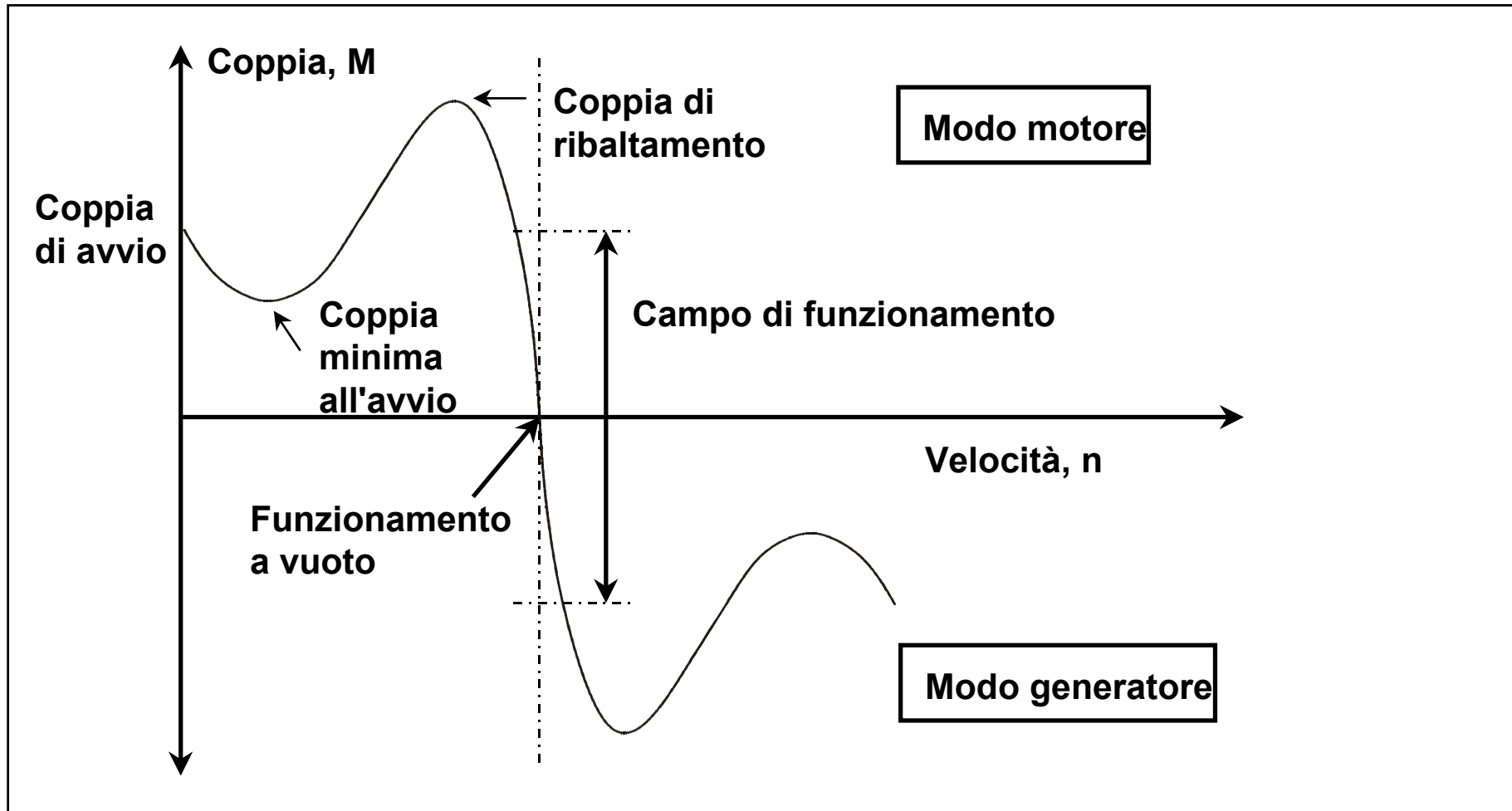
- Dissipazione di calore nell'avvolgimento dello statore
- Perdite nel ferro dello statore

Rotore:

- Dissipazione di calore nel pacco del rotore
- Perdite causate dall'attrito nei cuscinetti
- Perdite del ventilatore



**Caratteristica coppia-velocità del motore trifase alimentato dalla rete
(tensione e frequenza sono costanti)**





Caratteristica del motore asincrono trifase

- La coppia massima raggiungibile del motore trifase viene definita coppia di ribaltamento.
- Modo motore: coppia e velocità hanno lo stesso segno, (operano nella stessa direzione), il motore ricava la potenza dalla rete.
- Modo generatore: coppia e velocità hanno segno diverso, (operano in direzione opposta), il motore fornisce la potenza alla rete.



Retrospettiva: la velocità sincrona

$$n = \frac{f}{p}$$

n = Velocità sincrona in 1/s

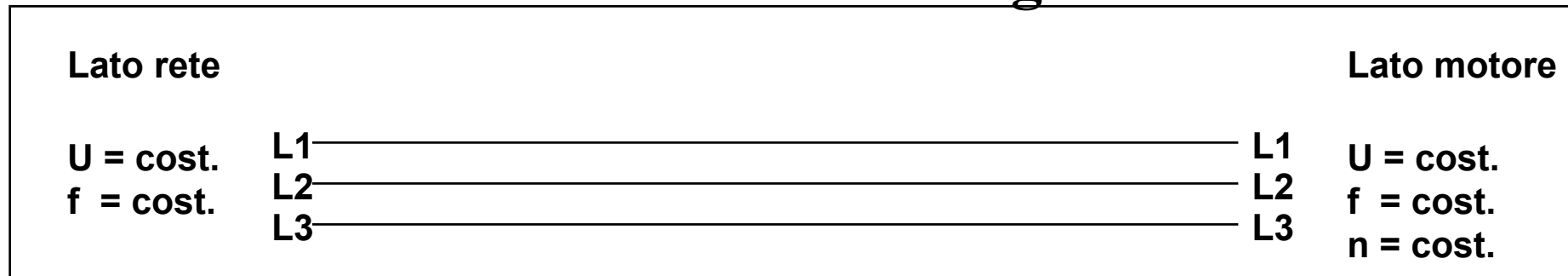
f = Frequenza

p = Numero di coppie di poli

- **La velocità sincrona corrisponde alla velocità del campo rotante dello statore.**
- **Per variare la velocità del motore trifase, è necessario variare la frequenza e la tensione.**



Motori asincroni trifase collegati alla rete



Tensione di rete U in Europa:

$$U = 230/400 \text{ V}$$

Tolleranza: +/- 10%

$$U_{\text{ammessa}} = 207-256/ 360-440 \text{ V}$$

Frequenza di rete f in Europa:

$$f = 50 \text{ Hz}$$

Tolleranza: +/- 0,3 %

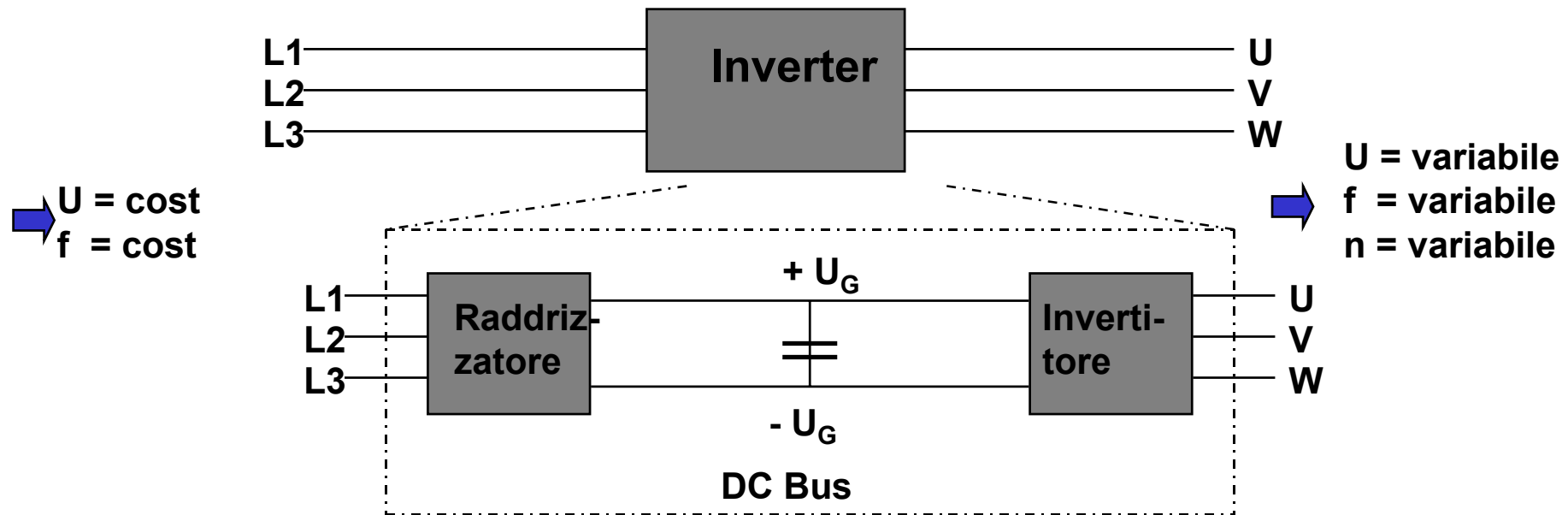
$$f_{\text{ammessa}} = 49,85 - 50,15 \text{ Hz}$$



Caratteristiche di base dell'inverter

Lato rete

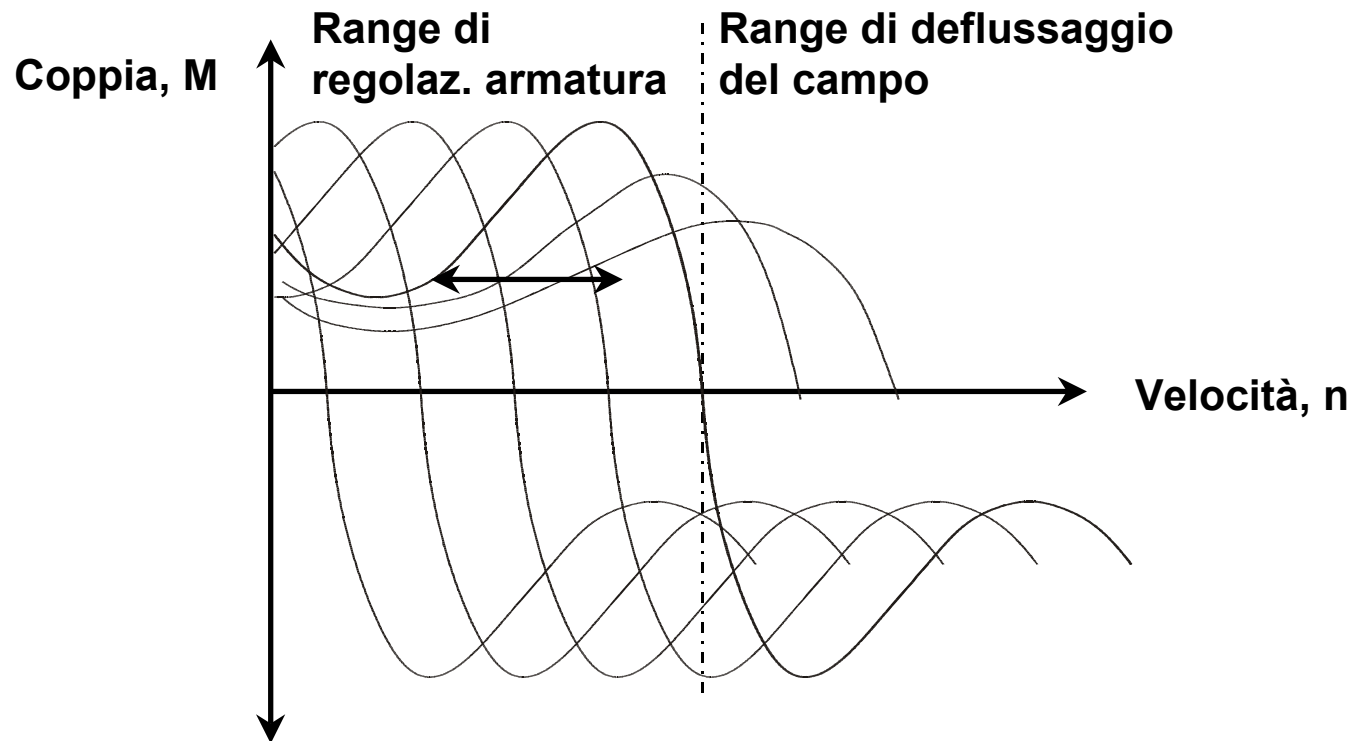
Lato motore



L'inverter trasforma una rete di alimentazione rigida in una rete con tensione e frequenza variabili. La tensione e la frequenza vengono variate in modo proporzionale l'una rispetto all'altra fino alla tensione di uscita massima.



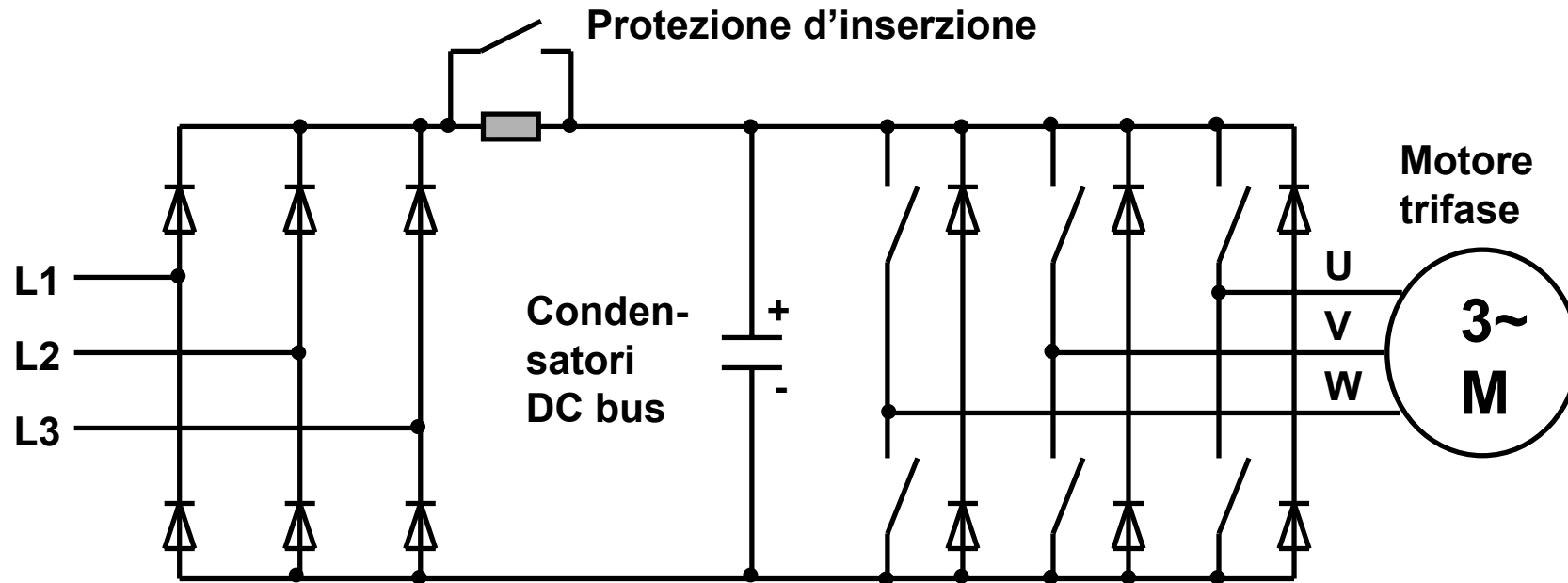
Caratteristica coppia - velocità del motore trifase



La caratteristica coppia - velocità si sposta lungo l'asse della velocità.



Stadio di potenza dell'inverter e del DC bus



Raddrizzatore
d'ingresso
non comandato

DC bus

Invertitore
trifase



Caratteristiche fondamentali dell'inverter

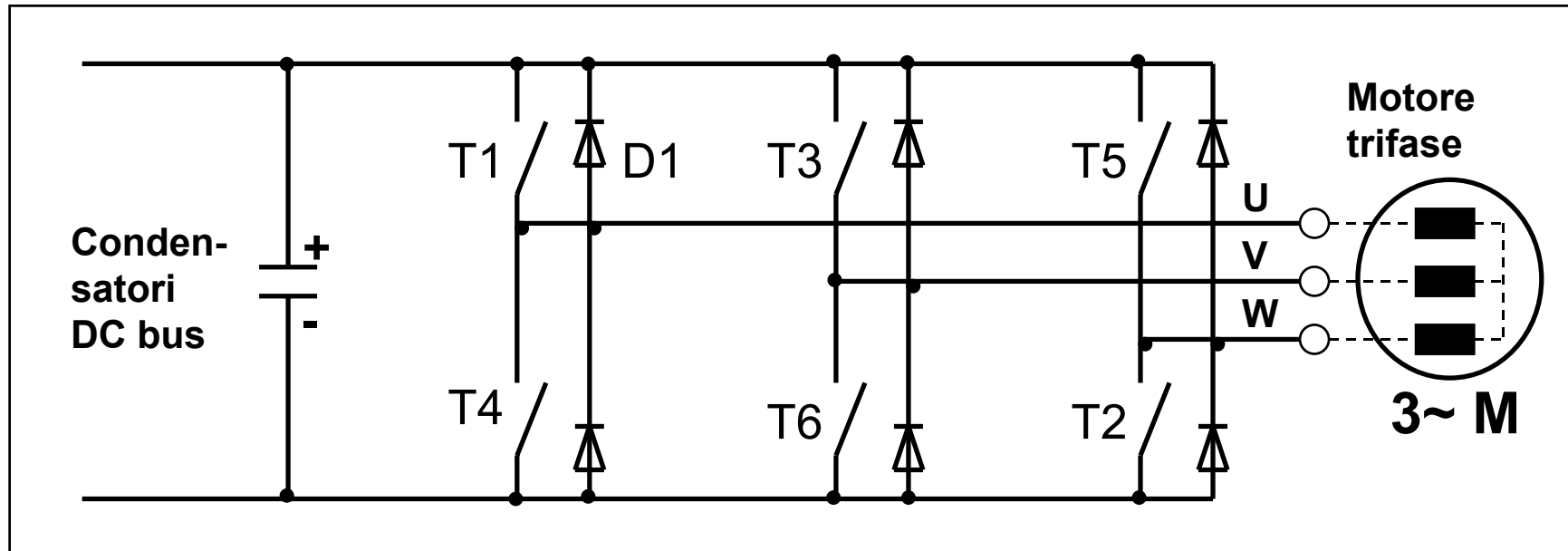
- Il raddrizzatore d'ingresso trasforma la tensione alternata della rete in una tensione continua, che viene livellata, cioè mantenuta costante nel tempo, dai condensatori del DC bus.
- Nella situazione ideale (inverter scarico), il DC bus è soggetto a una tensione

$$U_{ZK} = \sqrt{2} \times U_N$$

- All'inserzione della rete la corrente di carica dei condensatori è limitata da una resistenza, senza la quale la corrente sarebbe troppo elevata, con il rischio di danneggiare il raddrizzatore di rete.
- Attenzione: il condensatore del DC bus conduce ancora per ca. 180 secondi dopo la disinserzione della rete.
- L'invertitore crea la rete variabile con tensione e frequenza variabili.



Invertitore: esecuzione (semplificata)



- T1 ... T6: Transistor, comandati via software.
In questo caso si tratta di transistor IGBT.
- D1 ... D6: Diodi, contribuiscono a creare lo sviluppo rettangolare della tensione.